

## Fit System Bain-marie element, 2GN, kerselaar afwerking

ITEM # \_\_\_\_\_

MODEL # \_\_\_\_\_

NAAM # \_\_\_\_\_

SIS # \_\_\_\_\_

AIA # \_\_\_\_\_



320109 (FSV07C2C)

Bain-marie element, 2GN,  
kerselaar afwerking

### Omschrijving

#### Punt nr

Verrijdbare bain-marie buffetunit met een 2/1GN waterbad bain-marie, een verwarmde etagère en een draaideurkast in de onderbouw. De buffetunit in kersenhouten uitvoering.

### Belangrijkste Gegevens

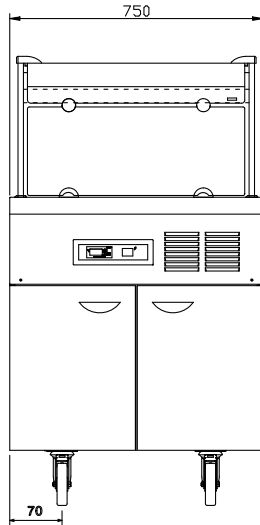
- Bak met aftapkraan en afgeronde hoeken voor eenvoudige reiniging; de afmetingen van de bak zijn geschikt voor 2 stuks 1/1 GN containers of voor verschillende combinaties van containers, met een maximale diepte van 200 mm (leverbaar als accessoire).
- Thermostatisch geregelde temperatuur, instelbaar van 80 °C tot 90 °C, bij omgevingstemperatuur, conform HACCP regels.
- Uitgevoerd met high-speed verwarmingselementen die de voorwarmtijd verkorten (15% minder dan standaard elementen).
- Elektronische beveiliging tegen oververhitting.
- Optionele plint kan worden geplaatst voor het afdekken van de stelpoten.
- Digitaal bedieningspaneel.
- Voldoet aan de belangrijkste internationale certificatie instellingen en is CE gemarkeerd.
- [NOT TRANSLATED]
- [NOT TRANSLATED]

### Constructie

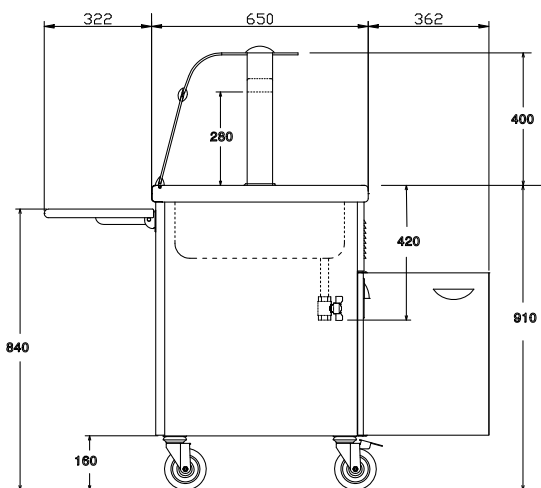
- Bovenblad van roestvrijstaal AISI304 met afgeronde randen.
- Geplaatst op vier 150 mm hoge wielen, waarvan twee met rem, maar plaatsing op 150 mm hoge poten is tevens mogelijk (speciale uitvoering).
- [NOT TRANSLATED]

Gekeurd: \_\_\_\_\_

Front aanzicht

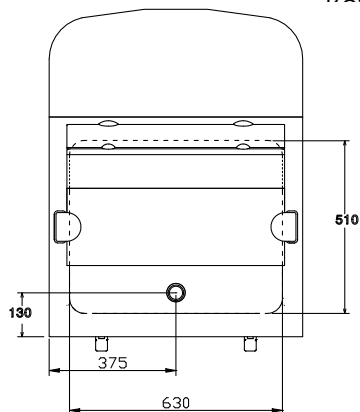


Zij aanzicht



D = Afvoer  
 EI = Elektrische aansluiting

Boven aanzicht


**Elektrisch**

**Voltage:**  
 320109 (FSV07C2C) 230 V/1 ph/50 Hz  
**Aangesloten vermogen:** 1.32 kW

**Algemene Gegevens:**

**Aantal deuren:** 2  
**Deur type:** Scharnierend  
**Aantal kuipen:** 1  
**Afmetingen, extern, breedte:** 750 mm  
**Afmetingen, extern, diepte:** 962 mm  
**Afmetingen, extern, hoogte:** 1320 mm  
**Gewicht, netto:** 69 kg  
**Kuip lengte:** 630 mm  
**Kuip breedte:** 510 mm  
**Kuip diepte:** 210 mm  
**Kuip temperatuur:** 80°/90°